

Conversion de documents et
numérisation

Recommandations à l'attention des
autorités judiciaires et suggestions à
l'attention du législateur

Table des matières

1	Résumé pour le management	3
2	Bases, objectifs du document et champ d'application.....	3
2.1	Bases	3
2.2	Objectifs du document et champ d'application	4
3	Définitions	4
4	De la nécessité de recourir à l'original.....	5
5	Numérisation	6
5.1	Type de numérisation.....	6
5.2	Processus de numérisation	6
5.3	Organisation de la numérisation.....	7
6	Format admis et copies électroniques	8
7	Conversion de « électronique à papier »	9
8	Annexes	9
8.1	Règlement type pour la numérisation de documents entrants au sein des autorités judiciaires.....	9
8.2	Exemple de critères de contrôle de qualité d'un processus de numérisation	11
8.3	Expériences faites au sein des autorités judiciaires de Bâle-Ville.....	12

Conversion de documents et numérisation

1 Résumé pour le management

Ce document est destiné en premier lieu aux **autorités judiciaires**. Il peut leur servir de lignes directrices pour la mise en œuvre de la conversion de documents et la numérisation. Il s'adresse en second lieu à l'autorité qui sera chargée, en vertu de la future loi sur la plateforme de communication électronique dans le domaine judiciaire (loi sur la cyberjustice - LCJ), d'édicter les dispositions d'exécution en matière de conversion de document.

Principes généraux

1. Des copies suffisent en règle générale pour le traitement des affaires judiciaires, sauf exception justifiée où la production de l'original s'avère nécessaire.
2. Il est, en conséquence, recommandé de mettre en place un processus de scanographie produisant des copies de travail électroniques garantissant une conformité à l'original suffisante.
3. Les documents numérisés constituent la version qui fait foi dans la procédure (cf. art. 28 al. 3 AP-LPCJ).
4. Les acteurs de la procédure déposent leurs documents et fichiers dans le format prescrit par le législateur ; ils ne sont pas tenus de suivre le processus défini par l'autorité chargée des dispositions d'exécution de la LPCJ lors de la numérisation des documents qu'ils doivent produire dans un format électronique.
5. Le format recommandé est le format PDF/A, sauf pour les moyens de preuve lorsque la conversion au format PDF/A entraîne une diminution notable de la valeur probatoire.
6. Les autorités judiciaires sont compétentes pour mettre en place l'organisation de la numérisation.
7. La responsabilité de la numérisation appartient à l'autorité judiciaire qui l'effectue.
8. Après les avoir numérisés, l'autorité renvoie les documents physiques à l'expéditeur, sauf si les originaux sont nécessaires à la procédure.
9. Les autorités judiciaires sont aussi compétentes pour définir le mode de certification des copies papier notifiées par voie postale.

2 Bases, objectifs du document et champ d'application

2.1 Bases

La rédaction du présent document se fonde d'une part sur les travaux du 2^e groupe d'experts (voir <https://wiki.justitia40.ch/x/1pZ0>), les expériences faites par le pouvoir judiciaire de Bâle-Ville en matière de numérisation (voir annexe 8.3) ainsi que les dispositions prévues dans la future loi fédérale sur la plateforme de communication dans le domaine judiciaire (loi sur la cyberjustice, LPCJ). Les documents de travail pour la mise en place de la numérisation au sein du Tribunal fédéral ont servi de base aux exemples de règlement et critères pour le contrôle de la qualité de la numérisation. Les directives allemandes en matière de scanographie de substitution ont aussi été étudiées et prises en compte dans la mesure où elles semblaient raisonnables (voir [resiscan](#)).

L'avant-projet LPCJ (version procédure de consultation de novembre 2020) contient les dispositions suivantes :

Section 6 Numérisation et renvoi des documents physiques

Art. 28 Numérisation des documents physiques

¹ Les autorités numérisent les documents physiques. Les documents qui techniquement ne s'y prêtent passent exceptés.

² Les autorités munissent les documents numérisés d'un horodatage électronique au sens de la SCSE.

³ Les documents numérisés constituent la version qui fait foi dans la procédure.

⁴ Le Conseil fédéral règle la procédure de numérisation.

Art. 29 Renvoi des documents physiques à l'expéditeur

¹ Après les avoir numérisés, l'autorité renvoie les documents physiques à l'expéditeur.

² Les documents nécessaires à la procédure sont renvoyés ultérieurement.

2.2 Objectifs du document et champ d'application

Le présent document contient des recommandations en matière de conversion de fichiers et de numérisation à l'attention des responsables administratifs des autorités judiciaires (autorités de poursuite pénale et tribunaux). Il sera remis à l'Office fédéral de la Justice afin de servir de source d'inspiration pour l'élaboration des règles régissant la procédure de changement de support prévue à l'art. 30 al. 4 avant-projet LCJ (version consultation des offices). De telles règles sont utiles afin d'atteindre un niveau de qualité similaire en ce qui concerne les documents issus d'un changement de support au sein de toutes les autorités judiciaires, d'assurer une compatibilité des formats lors de la transmission de documents.

Les autres acteurs de la procédure, en particulier les avocats, ne sont pas concernés par les recommandations ; en revanche, ils devront déposer les communications qu'ils adresseront aux autorités judiciaires dans le format prescrit par le Conseil fédéral et le Tribunal fédéral (voir notamment art. 128e al. 2 CPC, art. 99e CPP et art. 38e al. 2 LTF contenus dans l'avant-projet LCJ version consultation des offices).

3 Définitions

Le 2^e groupe d'experts a délimité avec précision les diverses notions intervenant dans la conversion de fichiers et la numérisation de documents. Le groupe de travail « glossaire » du projet Justitia 4.0 a étudié ces notions et les a intégrés dans le glossaire du projet de la façon suivante (par ordre alphabétique) :

Conversion de document (Trägerwandel)

La conversion de documents décrit la transformation d'un document d'un support de données à un autre, dans notre contexte, normalement du papier à un support numérique. Ainsi, les propriétés importantes du document, telles par exemple que la valeur probante, doivent être préservées autant que possible.

Copie électronique (E→E) (Elektronische Kopie (E→E))

Une copie électronique désigne une copie d'un document électronique (par exemple un fichier électronique converti dans un autre format); lors de sa confection, le format, les métadonnées, la résolution, la compression du contenu, l'affichage, etc. peuvent subir des modifications. En cas de contestation de la conformité à l'original de la copie électronique, le fichier original (voir original électronique) doit pouvoir être produit.

Copie de travail électronique (P→E) (Elektronische Arbeitskopie (P→E))

La copie de travail électronique est le résultat (fichier) d'un processus de numérisation d'un document papier qui n'a pas été numérisé au moyen d'une scanographie de substitution. En cas de contestation de la conformité à l'original de la copie de travail électronique, l'original papier doit pouvoir être produit.

Original électronique (Elektronisches Original)

La notion d'original électronique se distingue de l'original papier pour l'essentiel par le fait que les originaux électroniques ne sont pas liés à un support (papier) et qu'il en existe de multiples versions copiées. Les originaux électroniques sont des documents qui ne se distinguent des originaux papier ou qui lors d'une conversion dans un autre format possède un contenu absolument identique à celui de l'original. L'immutabilité (caractère non modifiable) de l'original électronique est garantie par l'apposition d'une signature électronique qui indique aussi la personne physique ou morale qui a attesté de la conformité à l'original.

Scanographie de substitution (Ersetzendes Scannen)

Numérisation dont le résultat (fichier) possède la même valeur probatoire que l'original. En cas de contestation de la conformité à l'original, la production de l'original papier n'est pas requise.

4 De la nécessité de recourir à l'original

Il ressort des discussions menées avec des praticiens des autorités judiciaires que les cas où les autorités judiciaires doivent impérativement disposer d'un original pour statuer sur une affaire sont rares. La pratique peut varier d'un canton à l'autre, d'une autorité judiciaire à l'autre voire d'un magistrat à l'autre.

En **procédure civile et/ou administrative** (notamment en matière d'asile), on peut citer notamment les documents suivants :

- Acte de naissance.
- Certificat de famille.
- Certificat d'action.
- Certificat d'affiliation à un parti.
- Contrefaçon en propriété intellectuelle.
- Documents dans lesquels l'authenticité de la signature est contestée.
- Documents du registre foncier.
- Documents officiels établis par des autorités étrangères.
- Plan d'affectation.
- Plans de travaux.

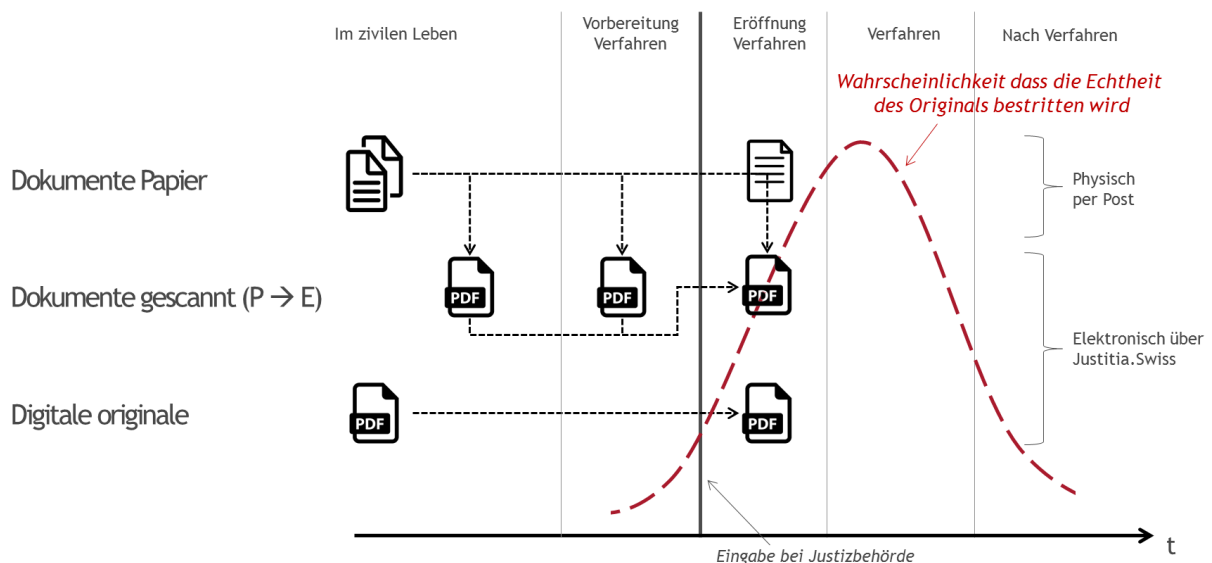
En **procédure pénale**, on peut citer notamment les documents suivants :

- Extrait de casier judiciaire (dans la mesure où l'autorité judiciaire ne dispose pas d'un accès en ligne à ce registre).
- Extrait du registre des poursuites.
- Document falsifié en cas de faux dans les titres en fonction du type de falsification.
- Procès-verbaux d'audition.

On observe

- a) sur la base des énumérations précitées et de la pratique au sein des autorités judiciaires que des copies de documents originaux servent le plus souvent de base valable pour statuer sur une affaire,
- b) qu'en règle générale les copies de documents enregistrées dans les dossiers par des autorités judiciaires de premières instances sont acceptées par les autorités de recours, celles-ci n'exigeant que très exceptionnellement la production d'un original,

- c) que le risque de contestation de l'authenticité d'un document diminue avec l'écoulement du temps (voir graphique ci-après) ; il est le plus élevé au début de la procédure judiciaire et
d) que les éléments qui doivent être produits au format original peuvent l'être.



La transition du dossier papier au dossier électronique ne devrait pas provoquer une pratique plus sévère qu'actuellement en ce qui concerne l'exigence de produire des originaux. Par voie de conséquence, **à l'avenir des copies de travail électroniques et des copies électroniques devraient suffire au traitement des affaires**, sauf exception justifiées où le recours à l'original (papier ou électronique) s'avère indispensable.

Lors de la transmission d'un dossier d'un dossier à une autre instance, l'autorité destinataire (par exemple 2^e instance) accepte les dossiers et les pièces en la forme acceptée ou créée par l'autorité précédente (par exemple 1^{re} instance). Elle fait notamment confiance dans la numérisation effectuée par cette dernière autorité, dans la mesure où la conformité à l'original n'est pas contesté.

5 Numérisation

5.1 Type de numérisation

Comme des copies suffisent en règle générale aux autorités judiciaires pour statuer sur les affaires, le recours à la scanographie de substitution n'est pas nécessaire.

De ce fait des processus moins contraignants que la scanographie de substitution selon le modèle re-siscan allemand cité plus haut appliqué strictement peuvent être mis en œuvre au sein des autorités judiciaires des cantons et de la Confédération. Cela permet des économies en temps et en personnel tout en garantissant une conformité à l'original suffisante.

5.2 Processus de numérisation

On distingue les processus de numérisation suivants :

- a) **Processus commun à la scanographie de substitution et à celle produisant des copies de travail électronique**

Ce processus comprend de manière très simplifiée les étapes principales suivantes :

- Réception du document et tri pour savoir si le document doit être scanné ou doit être intégré au dossier dans sa forme originale
- Préparation du document
- Numérisation
- Traitement subséquent du fichier.

b) **Scanographie de substitution**

S'ajoute aux étapes décrites ci-dessus, celle d'une **garantie de l'intégrité**. Cette garantie consiste en un contrôle de qualité très poussé. A la fin du processus de numérisation, l'original papier peut être détruit, le fichier numérisé ayant valeur d'original.

c) **Scanographie produisant des copies de travail électronique**

S'ajoute aux étapes décrites ci-dessus, celle d'un **contrôle de qualité** (moins poussé que la garantie de l'intégrité). A la fin du processus de numérisation, l'original papier est conservé, le fichier numérisé n'ayant pas valeur d'original.

d) **Recommandation**

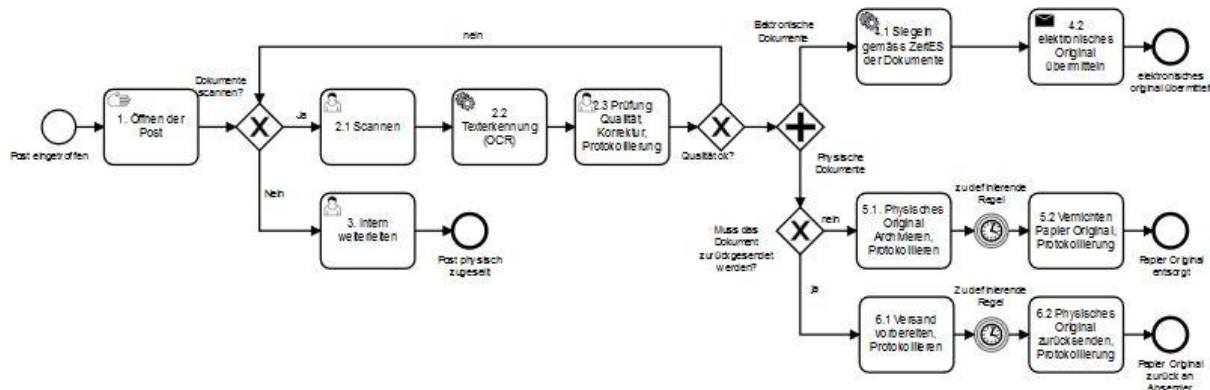
Vu les considérations précitées sur la fréquence du recours à un original et la disponibilité prévue par la loi des originaux pendant toute la durée de la procédure, nous recommandons la **mise en place d'un processus de scanographie produisant des copies de travail électroniques garantissant une conformité à l'original suffisante** ; ce processus permet, sauf exceptions, le renvoi des originaux à l'expéditeur immédiatement après la numérisation; le recours à la scanographie de substitution conformément au standard allemand resiscan n'est de ce fait pas nécessaire. Le processus proposé permet des économies en temps et en personnel par rapport à la scanographie de substitution selon resiscan.

Les autorités judiciaires doivent pouvoir disposer des moyens techniques, éventuellement centralisés, permettant la prise en charge de tous les formats papier, les moyens de preuve pouvant être déposés dans des formats non standards (par exemple A0 pour des plans). Naturellement, il est aussi possible de définir des formats pour lesquels les documents ne sont pas numérisés, faute de moyens techniques pour l'effectuer.

L'organisation mise en place, respectivement le processus de numérisation, peut faire l'objet d'une réglementation interne afin de s'assurer de la qualité du processus et de son contrôle (cf. proposition de règlement en annexe).

5.3 Organisation de la numérisation

Il appartient à chaque autorité judiciaire cantonale d'organiser la réception du courrier postal, son tri et sa distribution et, le cas échéant sa numérisation. Le schéma ci-après représente le flux du courrier entrant.



Cette organisation peut être mise en place de façon décentralisée au sein de chaque unité d'un pouvoir judiciaire (parquet, tribunal) voire même de chaque section de cette unité.

Il est aussi envisageable d'effectuer la numérisation de façon centralisée au sein d'un canton et ensuite de distribuer par voie électronique les documents déposés. La numérisation centralisée peut elle-même avoir lieu en interne ou être externalisée auprès d'entreprises spécialisées fiables.

Il appartient à chaque canton d'adopter la formule la plus adaptée à ses besoins, étant précisé que dans tous les cas **la responsabilité de la numérisation appartient à l'autorité judiciaire qui l'effectue**.

6 Format admis et copies électroniques

Le Conseil fédéral et le Tribunal fédéral (en l'état actuel de l'avant-projet de LPCJ) définiront le format des fichiers admis par les autorités judiciaires. On peut supposer qu'à l'instar des exigences actuelles le format pour la production des **communications** (mémoires) adressées aux autorités judiciaires sera le format **PDF/A**.

En ce qui concerne les **moyens de preuve**, on peut admettre que le même format sera exigé pour les fichiers correspondant à des documents (= PDF/A) dans la mesure où les métadonnées techniques des fichiers originaux dans un format d'une suite bureautique ne jouent que très exceptionnellement un rôle dans l'appréciation des preuves. Dans ce cas, les autorités judiciaires recevront des copies électroniques des moyens de preuve originaux.

Une preuve dans un format autre que PDF/A ne devrait être admis que dans les cas où la production du moyen de preuve original s'avère indispensable ou lorsque la conversion du fichier original en fichier PDF engendre des altérations telles que la valeur probatoire s'en trouve notablement diminuée. Cette situation peut se produire notamment pour des photographies, des vidéos ou d'autres preuves ne correspondant en règle générale pas à des documents.

Le cycle de vie d'un dossier judiciaire électronique comprend une phase de conservation du dossier électronique, en règle générale au sein des autorités judiciaires, suivie d'une phase d'**archivage électronique à long terme**, en règle générale au sein des archives d'Etat. A des fins d'économie d'espace de stockage et de lisibilité à long terme des fichiers, les archives d'Etat imposent un choix limité de formats admis pour l'archivage, dépendant du type de fichier (document, vidéo, photo, plans, etc.). Les autorités judiciaires devront se conformer à ces exigences et entreprendre les conversions requises des fichiers originaux avant de livrer ces copies électroniques aux archives d'Etat.

7 Conversion de « électronique à papier »

Avec le passage au dossier numérique, les pièces d'un dossier à communiquer aux autres acteurs de la procédure seront au format électronique. Dans certains cas, il sera nécessaire d'établir une **copie papier du document original électronique**. Cette copie papier s'obtient par l'impression du fichier électronique. Il convient ensuite de distinguer deux cas de figure :

- a) Le document adressé n'a pas de portée juridique particulière (envoi d'une pièce pour information, etc.). En règle générale ce type de document est envoyé par courrier A ou B. Dans ce cas, nous ne formulons aucune recommandation quant à la forme.
- b) Le document adressé possède une portée juridique particulière (communication susceptible de recours telle que notification d'un jugement, d'une ordonnance de condamnation, d'une demande d'avance de frais). En règle générale, ce type de document est envoyé par recommandé ou acte judiciaire. Dans ce cas, nous recommandons d'appliquer les règles internes actuelles relatives aux signatures ou celles relatives à légalisation de copies.

Il incombe aux autorités judiciaires de définir les types de contrôle de qualité qu'ils désirent introduire lors d'une impression (conversion de papier à électronique).

8 Annexes

8.1 Règlement type pour la numérisation de documents entrants au sein des autorités judiciaires

Art. 1 Objet et champ d'application

Ce règlement règle les modalités de la numérisation de tous les documents, qui ne sont pas disponibles dans un format électronique.

Art. 2 Terminologie

Dans le présent règlement, les termes énumérés ci-dessous possèdent la signification suivante:

- a. *Copie de travail électronique* : résultat (fichier) d'un processus de numérisation d'un document papier qui n'a pas été numérisé au moyen d'une scanographie de substitution. En cas de contestation de la conformité à l'original de la copie de travail électronique, l'original papier doit pouvoir être produit.
- b. *Numérisation*: Conversion de documents papier dans des documents électroniques, dont le résultat correspond à une copie de travail électronique.
- c. *Reconnaissance OCR*: Reconnaissance automatique de textes respectivement reconnaissance optique de signes dans des images.
- d. *Scanographie de substitution* : Numérisation dont le résultat (fichier) possède la même valeur probatoire que l'original.

Art. 3 Numérisation

¹ Lors de la numérisation de documents papier il convient de garantir par des procédés techniques que les documents électroniques obtenus correspondent aux documents papier quant à leur image et à leur contenu, lorsque les documents électroniques sont rendus lisibles.

² A la fin du processus de numérisation un horodatage électronique est apposé au fichier issu de la numérisation.

Art. 4 Conformité à l'original

Le document numérisé correspond suffisamment à l'original lorsque:

- a. le procédé technique utilisé garantit la concordance du contenu du fichier issu de la numérisation avec celui de l'original,
- b. le moment de la numérisation est enregistré de manière non falsifiable,
- c. les moyens techniques de numérisation sont utilisés conformément aux prescriptions et
- d. les autres processus applicables à la numérisation sont respectés et documentés.

Art. 5 Préparation des documents

¹ Les documents à numériser doivent être préparés pour pouvoir être traités techniquement par le scanographe et de manière à ce qu'une image la plus proche possible de l'original puisse être saisie. Cette préparation comprend notamment les opérations d'enlever les agrafes, de tri des documents dans le bon ordre, d'introduction de feuilles intercalaires, etc.

² Chaque document numérisé reçoit un identificateur de numérisation.

Art. 6 Numérisation

¹ Le processus de numérisation doit inclure la détection par l'opérateur/trice de saisie de défauts tels que pages manquantes, illisibilité ou endommagement de fichiers.

² Cette exigence nécessite la mise en place d'un contrôle de qualité.

³ En cas de défaut, le fichier obtenu doit être effacé et le document numérisé à nouveau.

⁴ Le fournisseur du scanographe doit garantir que le logiciel utilisé produit des fichiers conformes à l'original et ne procède à aucune modification.

Art. 7 Reconnaissance de caractères

Une reconnaissance OCR est appliquée à chaque fichier issu de la numérisation.

Art. 8 Traitement subséquent

¹ L'existence d'une copie électronique complète est à vérifier immédiatement après la numérisation.

² Lorsque le fichier fait défaut, le document doit être numérisé à nouveau. En cas de doublons, les copies excédentaires doivent être effacées.

³ Les modifications manuelles des fichiers issus de la numérisation sont prohibées.

Art. 9 Contrôle de qualité

¹ Un contrôle de qualité du fichier issu de la numérisation est effectué de manière systématique. Il vise à vérifier la concordance du fichier issu de la numérisation avec l'original papier.

² De préférence, le contrôle de qualité est à confier à une personne différente de l'opérateur/trice de saisie.

Art. 10 Documentation

¹ Le processus de numérisation ainsi que le contrôle de qualité sont documentés. Cette documentation atteste du respect de la procédure de numérisation d'une part et de la concordance de l'image et du contenu du fichier issu de la numérisation avec l'original d'autre part.

² L'horodatage électronique apposé sur le fichier issu de la numérisation atteste du moment de la saisie.

Art. 11 Valeur probatoire

Le fichier résultant de la numérisation fait foi dans la procédure. L'original peut être retourné à l'expéditeur.

Art. 12 Réglages techniques

Une directive d'exécution technique définit les réglages techniques tels que couleur, niveau de gris, résolution, cadrage, etc.

Art. 13 Entrée en vigueur

Le présent règlement entre en vigueur le jj/mm/aaa.

8.2 Exemple de critères de contrôle de qualité d'un processus de numérisation

A. Attestation requise du fournisseur de logiciel de numérisation

Nom du logiciel de numérisation (avec indication de la version) :

.....
.....

Le fournisseur soussigné du logiciel de numérisation mentionné ci-dessus garantit que le logiciel utilisé ne substitue pas un signe (lettre, chiffre, etc.) par un autre et reproduit fidèlement les documents.

Date: Raison sociale du fournisseur :

B. Documentation attestant le processus de numérisation, y compris la préparation des documents

- Les opérations de préparation sur les documents ont été effectuées (enlever les agrafes, tri des documents dans le bon ordre, introduction de feuilles intercalaires, etc.)
- Les réglages de base du scanographe ont été introduits ou vérifiés.
- La numérisation du recto et du verso a été effectuée.
- Les défauts éventuels ont été détectés.
- Un contrôle du processus de numérisation a été effectué portant au minimum sur la complétude du fichier obtenu, l'ordre des documents, sa lisibilité lors de l'affichage et son intégrité (absence d'endommagement).

Nom de l'opérateur/trice de saisie : Date/heure :
.....

C. Contrôle de qualité de la numérisation

- A chaque original à numériser ne correspond qu'un seul fichier issu de la numérisation.
- Le nombre de pages de l'original et du fichier issu de la numérisation correspondent.
- La numérisation des pages est continue. Il n'y a pas de page saisie à double.
- La reproduction obtenue par scanographie est une copie électronique reproduisant fidèlement l'original, en particulier quant à son image, son contenu, sa grandeur, ses couleurs et sa lisibilité.
- Le texte est complet (comparaison avec l'original papier).
- Le format du fichier issu de la numérisation est conforme aux prescriptions en vigueur (PDF/A ou autre)
- La reconnaissance de caractères a été effectuée (OCR).
- Le fichier n'est pas endommagé.
- Le nom du fichier respecte la nomenclature.
- Le fichier est enregistré, transmis ou effacé (en cas de défaut) correctement.
- L'identificateur de numérisation est intégré au fichier

L'horodatage électronique est intégré au fichier.

Nom de la personne ayant effectué le contrôle : Date/heure :
.....

8.3 Expériences faites au sein des autorités judiciaires de Bâle-Ville

Voir l'annexe : Voir l'annexe "Recommandation Scanning : un recueil de recommandations issues de l'expérience des tribunaux de Bâle-Ville" (disponible en allemand)